

Documento / Document	MANUALE D'ISTRUZIONI / USE AND MAINTENANCE MANUAL	Date	01/07/2016
Titolo / Title	MANUALE D'ISTRUZIONI PER BURN TESTER / BURN TESTER USE AND MAINTENANCE MANUAL	Revision	002



# BURN TESTER

## MANUALE D'USO E MANUTENZIONE



Documento / Document	MANUALE D'ISTRUZIONI / USE AND MAINTENANCE MANUAL	Date	01/07/2016
Titolo / Title	MANUALE D'ISTRUZIONI PER BURN TESTER / BURN TESTER USE AND MAINTENANCE MANUAL	Revision	002

## 1. DESCRIZIONE DELL'APPARECCHIATURA

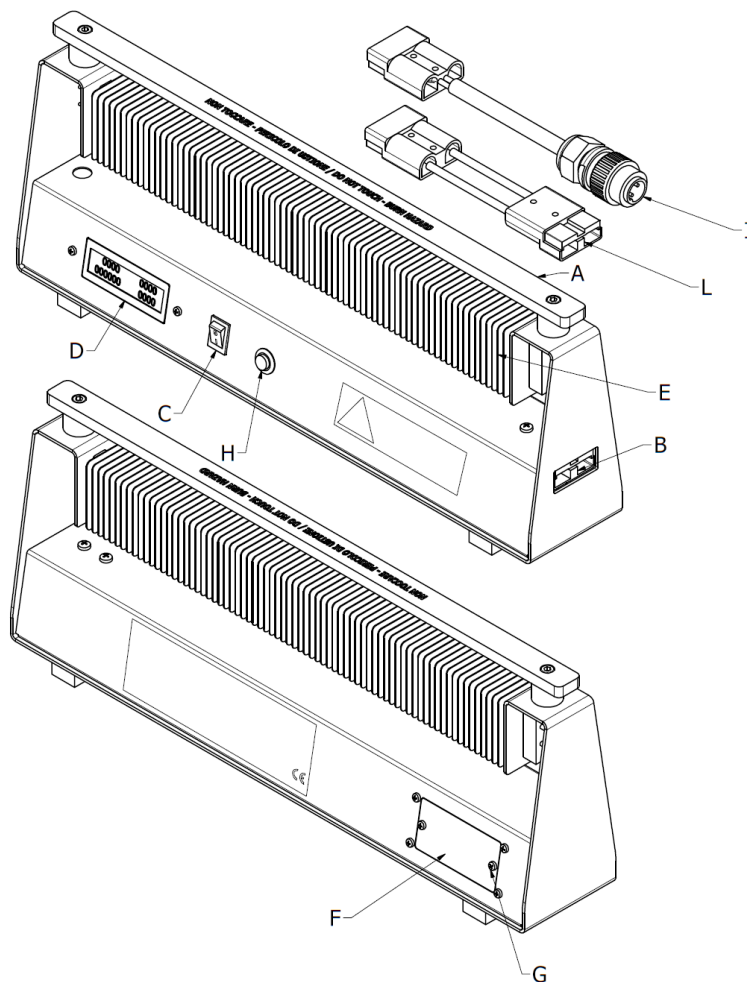


Figura 1

L'apparecchiatura è costituita da:

- A. barra di protezione resistenza
- B. connettore di collegamento batteria
- C. interruttore di alimentazione autonoma display
- D. display sistema di misurazione
- E. resistenza
- F. coperchio vano batteria tampone
- G. viti apertura vano batteria
- H. pulsante avviamento
- I. prolunga XJOY2 - XJVR
- L. prolunga universale

Documento / Document	MANUALE D'ISTRUZIONI / USE AND MAINTENANCE MANUAL	Date	01/07/2016
Titolo / Title	MANUALE D'ISTRUZIONI PER BURN TESTER / BURN TESTER USE AND MAINTENANCE MANUAL	Revision	002

## 2. SPECIFICHE TECNICHE

- Minima tensione di funzionamento senza batteria tampone 4,5 volt
- Minima tensione di funzionamento con batteria tampone 0 volt
- Massima tensione di funzionamento 42 volt
- Temperatura di esercizio min -10 °C max +70°C
- Massima capacità batteria in burn test 99 Ah
- Massima potenza misurata 9999,9 Wh

## 3. DIMENSIONI E PESI

- Dimensioni 450x80x182 mm
- Peso 2,5 Kg

## 4. RISOLUZIONE DISPLAY

- Corrente 0,01 A
- Tensione 0,01 V
- Potenza istantanea 0,1 W
- Corrente/ora 0,001 Ah
- Potenza/ora 0,1 Wh

## 5. CONTENUTO DELLA CONFEZIONE

- Burn Tester
- Batteria 9V tipo alcalina taglia PP3
- Il presente manuale di uso e manutenzione
- Cablaggi prolunga

Documento / Document	MANUALE D'ISTRUZIONI / USE AND MAINTENANCE MANUAL	Date	01/07/2016
Titolo / Title	MANUALE D'ISTRUZIONI PER BURN TESTER / BURN TESTER USE AND MAINTENANCE MANUAL	Revision	002

## 6. PRINCIPIO DI FUNZIONAMENTO E SCOPO

L'apparecchiatura Burn Tester, serve per determinare l'effettiva energia erogata da una batteria, dopo aver effettuato una ricarica completa con specifico caricabatteria SUEX.

Una resistenza scarica la batteria, un sistema elettronico controlla diversi parametri rendendoli visibili su di un display.

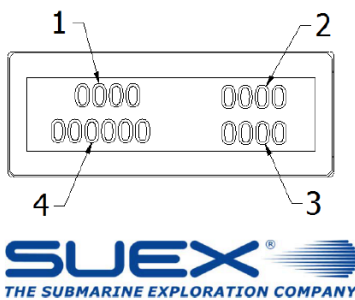
NOTA IMPORTANTE: Il sistema è progettato per l'utilizzo solo ed esclusivamente con batterie SUEX. SUEX S.r.l. declina ogni responsabilità per qualsiasi danno a persone e/o cose, derivante da un uso con modalità diverse da quelle indicate nel presente manuale e senza aver adottato le precauzioni in esso descritte.

## 7. PRECAUZIONI D'USO E INFORMAZIONI PER LA SICUREZZA

- Utilizzare il Burn Tester **SOLO ED ESCLUSIVAMENTE** con batterie SUEX.
- Effettuare la prova in un locale coperto, lontano da oggetti o liquidi infiammabili.
- La prova deve essere presidiata da un operatore per tutta la sua durata. Non lasciare mai Collegata la batter al Burn Tester se non sorvegliata !!
- Fare molta attenzione a non appoggiare nulla sopra il Burn Tester, la temperatura della resistenza elettrica può oltrepassare i 200° C, **NON TOCCARE LA RESISTENZA, PERICOLO DI GRAVI SCOTTATURE**
- Il test della batteria effettuato con il Burn Tester serve esclusivamente a fornire un dato approssimativo della capacità effettiva della batteria sottoposta ad un carico resistivo. Test successivi possono portare a risultati diversi.
- Il test effettuato sulla batteria con il Burn Tester non riproduce la durata dello scooter in immersione con quella batteria in quanto gli assorbimenti a cui la batteria è sottoposta durante il suo uso inserita nello scooter e durante l'immersione possono essere grandemente diversi da quelli applicati con il Burn Tester.
- Ogni test effettuato con il Burn Tester è assimilabile ad un utilizzo completo della batteria e pertanto di fatto decurta il numero dei cicli utili di carica residui della batteria
- L'utilizzo del Burn Tester su un singolo pacco batterie pertanto deve essere limitato nel numero delle volte per non decurtare eccessivamente la vita della batteria
- Il fatto che la batteria sia stata sottoposta al test con il Burn Tester non garantisce che nel successivo utilizzo la batteria funzioni adeguatamente
- Al risultato del test va applicata una tolleranza del  $\pm 10\%$

Documento / Document	MANUALE D'ISTRUZIONI / USE AND MAINTENANCE MANUAL	Date	01/07/2016
Titolo / Title	MANUALE D'ISTRUZIONI PER BURN TESTER / BURN TESTER USE AND MAINTENANCE MANUAL	Revision	002

## 8. TARGHETTE DI SEGNALAZIONE



1. Corrente assorbita istantanea / instantaneous current consumption
2. Tensione istantanea / instantaneous voltage
3. Potenza assorbita istantanea / instantaneous power consumption

Sul display 4 leggiamo alternativamente i seguenti dati:  
Alternately data display:

- durata della prova / test duration
- tensione media durante la prova / voltage average during the test
- corrente totale erogata dalla batteria / total drain current
- picco massimo di corrente erogata dalla batteria / max current peak
- picco massimo di potenza erogata dalla batteria / max power peak
- potenza totale erogata dalla batteria / total battery power drain



Via Roma 261/35 – 31020 VILLORBA (TV) – Italy – tel. +390422444849 – [www.suex.it](http://www.suex.it) – [info@suex.it](mailto:info@suex.it)

MADE IN ITALY

Vietato rimuovere la targhette di segnalazione

## 9. LETTURA DISPLAY

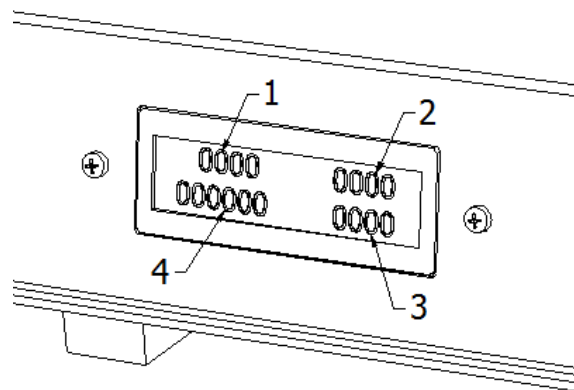


Figura 2

1. Corrente assorbita istantanea
2. Tensione istantanea
3. Potenza assorbita istantanea

A  
V  
W

Documento / Document	MANUALE D'ISTRUZIONI / USE AND MAINTENANCE MANUAL	Date	01/07/2016
Titolo / Title	MANUALE D'ISTRUZIONI PER BURN TESTER / BURN TESTER USE AND MAINTENANCE MANUAL	Revision	002

Sul display 4 leggiamo alternativamente i seguenti dati:

- Durata della prova h/min/sec
- Tensione media durante la prova V
- Corrente totale erogata dalla batteria Ah
- Picco massimo di corrente erogata dalla batteria Ap
- Picco massimo di potenza erogata dalla batteria Wp
- **Potenza totale erogata dalla batteria Wh**

## 10. CORRETTO UTILIZZO

Inizio del test, vedi fig. 1

1. Prendere la batteria da testare ed il Burn Tester
2. Accertarsi che la batteria tampone sia carica ed inserita nel Burn Tester
3. Riporre il tutto su un piano pulito, al coperto, lontano da oggetti o liquidi infiammabili.
4. Accendere il Burn Tester tramite l'interruttore C e verificare che il display si accenda.
5. Collegare il connettore rosso della batteria SUEX al connettore B, **IN MODO DECISO E A FONDO**. (Se necessario utilizzare i cavi prolunga I e L).
6. Premere il pulsante H per almeno 2 secondi. Da questo momento inizia il test, la resistenza si riscalda ed è possibile leggere sul display i valori elettrici.

Termine del test

Il test termina quando il sistema di cut off interrompe la prova per raggiungimento della tensione minima ammessa dalla batteria.

Quando il test è terminato la resistenza si raffredda e sul display nelle posizioni 1,2,3 (fig.2) appare 0000 significando che il cut-off si è attivato.

Leggere il dato più importante che è la **potenza totale erogata dalla batteria in Wh** e segnlarla insieme con la data sulla batteria stessa, come promemoria per gli eventuali test successivi.

Scollegare la batteria dal Burn Tester, aspettare almeno due ore prima di ricaricare la batteria.

Spegnere il Burn Tester tramite l'interruttore C

**NOTA IMPORTANTE: LA BATTERIA DOPO IL TEST VA SEMPRE RICARICATA!!! NON CONSERVARE BATTERIE COMPLETAMENTE SCARICHE - VEDI MANUALI ISTRUZIONI DELLE BATTERIE E DEI CARICABATTERIE**

Riporre il burn tester e la batteria.

Documento / Document	MANUALE D'ISTRUZIONI / USE AND MAITENANCE MANUAL	Date	01/07/2016
Titolo / Title	MANUALE D'ISTRUZIONI PER BURN TESTER / BURN TESTER USE AND MAINTENANCE MANUAL	Revision	002

NOTA: durante il primo utilizzo, potrebbe verificarsi la presenza di odore o piccola fumosità al riscaldarsi della resistenza, dovuto alla presenza di lubrificanti di fabbricazione.

## 11. COME INTERPRETARE IL RISULTATO DEL TEST

In linea di massima per calcolare la potenza in watt/h di una batteria basta moltiplicare la tensione nominale per la capacità di targa

Legenda: Wh energia espressa in Watt per ora (teorica)  
 V tensione espressa in Volt  
 Ah carica elettrica espressa in Ampere per ora  
 Wh(d) energia espressa in Watt per ora (letta sul display)

Esempio: batteria da 36 V - 37 Ah

Calcolo energia resa teorica:  $V \times Ah = Wh$   $36 \times 37 = 1332 Wh$

Si esegue il test e si va a leggere il risultato, se la potenza totale erogata risulta 1332 Wh(d) la batteria rende il 100% e così via.

Per conoscere la percentuale di carica residua della batteria basta calcolare:

$$\frac{100 \times Wh(d)}{Wh}$$

supponiamo che la potenza resa letta a termine prova sia 1000 Wh(d)

$$\frac{100 \times 1000}{1332}$$

Risultato ottenuto 75 %

La batteria ha una capacità residua del 75%, di conseguenza l'autonomia del veicolo sarà ridotta in proporzione

**Al risultato va applicata una tolleranza i  $\pm 10\%$**

Documento / Document	MANUALE D'ISTRUZIONI / USE AND MAINTENANCE MANUAL	Date	01/07/2016
Titolo / Title	MANUALE D'ISTRUZIONI PER BURN TESTER / BURN TESTER USE AND MAINTENANCE MANUAL	Revision	002

## 12. INFORMAZIONI PER LA SICUREZZA

1. **Non utilizzare il Burn Tester se presenta segni di ossidazione o deformazioni dovute a urti**
2. **Non utilizzare il Burn Tester se bagnato e non bagnarlo**
3. **Non utilizzare il Burn Tester con batterie diverse da quelle di fornitura SUEX**
4. **Non utilizzare il Burn Tester per qualsiasi altro scopo diverso da quello indicato al capitolo 6 del presente manuale**
5. **Non coprire con nessun oggetto il Burn Tester durante il funzionamento e durante il raffreddamento a fine test, pericolo di incendio con possibile causa di gravi danni o morte, riporre il burn test solo dopo il completo raffreddamento o dopo almeno un ora dalla fine del test.**
6. **Non smontarlo**
7. **Non fare utilizzare il Burn Tester a minorenni o inesperti**
8. **Non introdurre parti metalliche nel connettore rosso di alimentazione**
9. **Non toccare la resistenza durante il test**
10. **Utilizzare lontano dalla portata dei bambini**
11. **Presidiare sempre il test con la presenza umana**
12. **Assicurarsi prima dell'avvio del test che la resistenza sia pulita e priva di qualsiasi sporcizia infiammabile**

## 13. MANUTENZIONE

Pulire saltuariamente con un panno asciutto il Burn Tester, non utilizzare alcun solvente o detergente liquido.

## 14. SOSTITUZIONE DELLA BATTERIA TAMPONE

Per sostituire la batteria tampone svitare le due viti G vedi fig.1 aprire il coperchietto F estrarre la batteria, scollegare il connettore e ricollocare una nuova batteria. Richiudere il coperchietto F senza stringere eccessivamente le viti. La durata media prevista della batteria con il Burn Tester acceso è di circa 100 ore.

NOTA: il Burn Tester funziona anche senza la batteria tampone, ma alla disconnessione tramite cut off della batteria, i dati memorizzati vengono persi, si consiglia di sostituire la batteria almeno ogni 70/80 ore di utilizzo o ogni anno.



Documento / Document	MANUALE D'ISTRUZIONI / USE AND MAINTENANCE MANUAL	Date	01/07/2016
Titolo / Title	MANUALE D'ISTRUZIONI PER BURN TESTER / BURN TESTER USE AND MAINTENANCE MANUAL	Revision	002

## 15. SMALTIMENTO E ROTTAMAZIONE

Questo apparecchio è costruito parzialmente con materiali riciclabili.

Quando le condizioni di utilizzo non sono più soddisfacenti sotto il punto di vista della sicurezza, o l'assistenza ritiene che non possa più essere utilizzato, deve essere demolito.

Deve essere smontato e separato nelle sue parti, le parti in plastica vanno depositate in appositi contenitori per la raccolta del materiale plastico, le parti metalliche portate presso un centro di raccolta materiali metallici.

Particolare cura va posta nello smaltimento della batteria tampone, essa va obbligatoriamente per legge, portata in un centro di raccolta batterie esauste.

**NON DISPERDERE NELL'AMBIENTE ALCUNA PARTE DEL BURN TESTER!**

## 16. GARANZIA

Ogni Burn Tester viene collaudato in fabbrica e immesso nel mercato dopo l'esito positivo di tutti i collaudi.

Le spese di trasporto e imballaggio verso o dalla sede di SUEX S.r.l. dai paesi extra UE sono a carico dell'acquirente.

Il prodotto (esclusa la batteria) è garantito contro i difetti di costruzione per un periodo di anni due, dalla data di acquisto comprovata dalla documentazione di vendita, ad esclusione di:

1. uso non conforme o diverso da quello previsto o illustrato nel presente manuale
2. negligenza, tentativi di riparazione o modifica da parte di personale non autorizzato espressamente da SUEX S.r.l. tale da menomare la corretta funzionalità o impedire un'adeguata verifica e collaudo al fine di soddisfare la richiesta di intervento in garanzia
3. prodotti affittati su base temporanea
4. graffi o danni ad ogni superficie, dovuti al normale utilizzo del prodotto da parte del consumatore
5. normale logoramento, usura o deterioramento
6. danni dovuti a trasporto, cadute o incidenti
7. difetti dovuti a danneggiamenti, errato utilizzo, incidenti, manomissione, negligenza o incuria e in caso di alterazioni o riparazioni effettuate da persone non autorizzate tali da menomare la corretta funzionalità o impedire un'adeguata verifica e collaudo al fine di soddisfare la richiesta di intervento in garanzia
8. difetti o danni risultanti da un utilizzo del prodotto in condizioni diverse da quelle descritte nel presente manuale

Documento / Document	MANUALE D'ISTRUZIONI / USE AND MAINTENANCE MANUAL	Date	01/07/2016
Titolo / Title	MANUALE D'ISTRUZIONI PER BURN TESTER / BURN TESTER USE AND MAINTENANCE MANUAL	Revision	002

9. difetti o danni derivanti da errati controlli, operazioni, manutenzioni, installazioni, adattamenti, applicazioni non autorizzate, o da qualsiasi altra alterazione o modifica di qualsiasi genere.
10. rottura o danni a cavi o connessioni se non dovute direttamente a difetti di materiali o lavorazione.
11. difetti o danni dovuti ad umidità, liquidi, o corpi estranei immessi all'interno del Burn Tester

## 17. CONFORMITÀ ROHS E WEEE

In riferimento alla Normativa RoHS (the Restriction of Hazardous Substances), SUEX S.r.l.

dichiara che tutti i prodotti immessi nel mercato europeo sono conformi alle seguenti normative europee, recepite in Italia dal decreto legislativo n. 151 del 25/07/2005:

1) Direttiva Europea 2002/95/CE del 27 gennaio 2003, sulla restrizione dell'uso delle seguenti sostanze pericolose all'interno delle apparecchiature elettriche ed elettroniche, e quindi gli articoli non contengono delle concentrazioni che superino i limiti consentiti per le seguenti sostanze:

- Piombo
- Cromo esavalente (Cr+6)
- Mercurio (Hg)
- Bifenili polibromurati (PBB)
- Cadmio (Cd)
- Etere di difenile polibromurato (PBDE)

2) Direttiva Europea 2002/96/CE del 27 gennaio 2003, o WEEE (rifiuti di apparecchiature elettriche ed elettroniche), che fissa i criteri specifici in materia di raccolta, movimentazione e riciclo dei rifiuti di natura elettrica ed elettronica. Tutti i prodotti conformi con questa normativa sono contrassegnati con il seguente logo:



Documento / Document	MANUALE D'ISTRUZIONI / USE AND MAINTENANCE MANUAL	Date	01/07/2016
Titolo / Title	MANUALE D'ISTRUZIONI PER BURN TESTER / BURN TESTER USE AND MAINTENANCE MANUAL	Revision	002

## 18. ASSISTENZA TECNICA

L'assistenza tecnica della SUEX srl è a disposizione, contattaci :

**SUEX srl - Submarine Exploration**  
**Via Roma, 261/35**  
**31020 VILLORBA – TV – ITALY**  
**Telefono: 0422-444849**  
**Fax: 0422-620608**  
**www.suex.it**  
**E-mail: [info@suex.it](mailto:info@suex.it)**

Il presente manuale di uso e manutenzione è proprietà esclusiva della SUEX S.r.l. ogni riproduzione anche parziale non autorizzata è vietata.

Per quanto non previsto dal presente manuale si fa rinvio, per affinità, alle norme del codice civile, mentre per le eventuali controversie sarà competente il Foro di Treviso.

Documento / Document	MANUALE D'ISTRUZIONI / USE AND MAINTENANCE MANUAL	Date	01/07/2016
Titolo / Title	MANUALE D'ISTRUZIONI PER BURN TESTER / BURN TESTER USE AND MAINTENANCE MANUAL	Revision	002

Documento / Document	MANUALE D'ISTRUZIONI / USE AND MAINTENANCE MANUAL	Date	01/07/2016
Titolo / Title	MANUALE D'ISTRUZIONI PER BURN TESTER / BURN TESTER USE AND MAINTENANCE MANUAL	Revision	002



# BURN TESTER

## USE AND MAINTENANCE

### MANUAL



Documento / Document	MANUALE D'ISTRUZIONI / USE AND MAINTENANCE MANUAL	Date	01/07/2016
Titolo / Title	MANUALE D'ISTRUZIONI PER BURN TESTER / BURN TESTER USE AND MAINTENANCE MANUAL	Revision	002

## 1. DESCRIPTION OF THE APPARATUS

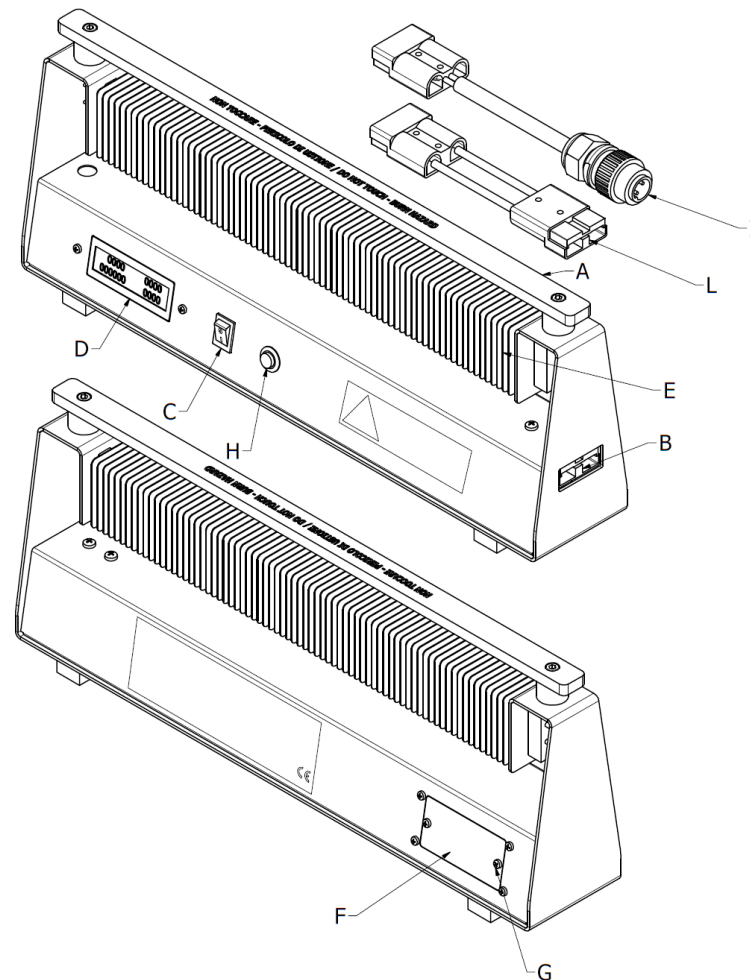


Figure 1

The apparatus is made up of:

- A. resistor protection bar
- B. battery plug-in connector
- C. switch for backup battery power supply
- D. read-out display
- E. resistor
- F. backup battery compartment cover
- G. battery compartment screws
- H. start button
- I. XJOY 2 - XJVR cable adapter
- L. universal cable extension

Documento / Document	MANUALE D'ISTRUZIONI / USE AND MAINTENANCE MANUAL	Date	01/07/2016
Titolo / Title	MANUALE D'ISTRUZIONI PER BURN TESTER / BURN TESTER USE AND MAINTENANCE MANUAL	Revision	002

## 2. TECHNICAL SPECIFICATIONS

- Minimum operating voltage without backup battery 4.5 volts
- Minimum operating voltage with backup battery 0 volts
- Maximum operating voltage 42 volts
- Working temperature min -10 °C max +70°C
- Maximum battery capacity testing 99 Ah
- Maximum measuring power 9999.9 Wh

## 3. SIZE AND WEIGHT

- Size 450x80x182 mm
- Weight 2.5 Kg

## 4. DISPLAY READ OUT

- current 0.01 A
- voltage 0.01 V
- instant power 0.1 W
- current/hour 0.001 Ah
- power/hour 0.1 Wh

## 5. PACKAGE CONTENT

- Burn tester
- 9V alkaline PP3 size battery
- This instruction manual
- Cable adapters

Documento / Document	MANUALE D'ISTRUZIONI / USE AND MAINTENANCE MANUAL	Date	01/07/2016
Titolo / Title	MANUALE D'ISTRUZIONI PER BURN TESTER / BURN TESTER USE AND MAINTENANCE MANUAL	Revision	002

## 6. OPERATING PRINCIPLE

The Burn Tester apparatus is used to evaluate the actual capacity of the battery under a pre-set current load once. Before the test the battery has to be fully charged with the specific SUEX battery charger for the type of battery.

The resistor discharges the battery, the electronic system monitors different parameters visible on the display.

**IMPORTANT NOTE:** The system is designed to be used exclusively with SUEX batteries. SUEX S.r.l. is not liable for any damage to persons and/or property caused by use other than that described in this manual and in neglect of the precautions described herein

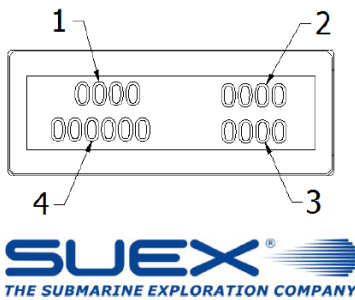
## 7. USAGE PRECAUTIONS AND SAFETY INFORMATION

- Use the SUEX Burn Tester with SUEX batteries **ONLY**
- During the test the Burn Tester and the battery must not be exposed to the atmospheric agents (sun, rain, wind etc). It must be placed at safe distance from inflammable objects or liquids.
- An operator must attend the test during the whole duration. Do not leave the Burn tester and the battery unattended when they are connected!!
- Do not place any object on top the burn tester. The temperature of the resistor can exceed 200° C. **DO NOT TOUCH THE RESISTANCE, RISK OF SERIOUS BURNING**
- The result of the test carried out with the Burn Tester gives an approximate estimation of the actual battery capacity under a resistive load. Following tests can lead to different results.
- The tests carried out with the Burn Tester do not reproduce the scooter duration during the dive with the tested battery because the current draw on the battery inserted in the scooter during the dive can greatly differ from the load applied to the battery from the Burn Tester
- Each test with the Burn Tester can be assimilated to a complete use cycle of the battery therefore it decreases the residual number of cycles of the battery.
- The use of the Burn Tester on a single battery pack should be limited in order to not decrease excessively the battery cycle life
- Having the battery tested with the Burn Tester does not guarantee that the battery performs in the same way during the following use.
- Test results have  $\pm 10\%$  tolerance.



Documento / Document	MANUALE D'ISTRUZIONI / USE AND MAINTENANCE MANUAL	Date	01/07/2016
Titolo / Title	MANUALE D'ISTRUZIONI PER BURN TESTER / BURN TESTER USE AND MAINTENANCE MANUAL	Revision	002

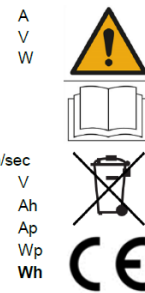
## 8. WARNING LABELS



1. Corrente assorbita istantanea / instantaneous current consumption
2. Tensione istantanea / instantaneous voltage
3. Potenza assorbita istantanea / instantaneous power consumption

Sul display 4 leggiamo alternativamente i seguenti dati:  
Alternately data display:

- durata della prova / test duration
- tensione media durante la prova / voltage average during the test
- corrente totale erogata dalla batteria / total drain current
- picco massimo di corrente erogata dalla batteria / max current peak
- picco massimo di potenza erogata dalla batteria / max power peak
- potenza totale erogata dalla batteria / total battery power drain



Ah  
V  
W  
  
h/min/sec  
V  
Ah  
Ap  
Wp  
Wh

Via Roma 261/35 – 31020 VILLORBA (TV) – Italy – tel. +390422444849 – [www.suex.it](http://www.suex.it) – [info@suex.it](mailto:info@suex.it)

MADE IN ITALY

Removing the plates is forbidden

## 9. READING THE DISPLAY

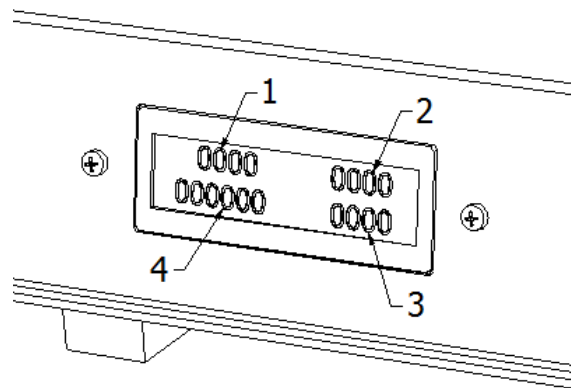


Figure 2

1. Instant absorbed current
2. Instant voltage
3. Instant absorbed power

A  
V  
W

Documento / Document	MANUALE D'ISTRUZIONI / USE AND MAITENANCE MANUAL	Date	01/07/2016
Titolo / Title	MANUALE D'ISTRUZIONI PER BURN TESTER / BURN TESTER USE AND MAINTENANCE MANUAL	Revision	002

The display on position 4 scrolls the following data:

- Test duration h/min/sec
- Average voltage during the test V
- Total current supplied by the battery Ah
- Maximum current peak Ap
- Max power peak Wp
- **Total power supplied by the battery Wh**

## 10. PROPER USAGE

Start the test, see fig. 1

1. Take the battery to be tested and the Burn Tester
2. Make sure the backup battery is charged and inserted in the burn tester
3. Place everything on a clean surface, in a covered area, at a safe distance from inflammable objects or liquids.
4. Turn the Burn Tester's switch C on, check the display is on.
5. Connect the red SUEX battery connector to the B connector , **ensure it is firmly connected**. (If necessary, use extension cables, I and L).
6. Press the H button for 2 seconds. The test starts now; the resistance heats up and it is possible to read the electrical measurements on the display.

### End of the test

The test ends when the cut-off system interrupts the test when the minimum voltage of the battery has been reached.

When the test is finished the resistor cools down and the data on the display in position 1,2,3, (pic.2) are 0000 meaning the cut-off is triggered.

Write down the **Total power supplied by the battery in Wh** along with date on the battery itself, to compare it with future tests.

Disconnect the battery from the burn tester and wait at least two hours before recharging the battery.

Turn off the burn tester at C switch

**IMPORTANT NOTE: ALWAYS RECHARGE THE BATTERY AFTER THE TEST!!!**

**DO NOT LEAVE THE BATTERY DISCHARGED !!! - SEE INSTRUCTION MANUALS FOR BATTERIES AND BATTERY CHARGERS**

Documento / Document	MANUALE D'ISTRUZIONI / USE AND MAITENANCE MANUAL	Date	01/07/2016
Titolo / Title	MANUALE D'ISTRUZIONI PER BURN TESTER / BURN TESTER USE AND MAINTENANCE MANUAL	Revision	002

NOTE: During the first Burn Tester usage kind of smell can be noticed from the resistor this is due to the presence of manufacturing grease.

## 11. HOW TO READ THE TEST RESULTS

In principle, in order to calculate the Wh power of a battery, just multiply the nominal voltage by the capacity on the plate

Key: Wh energy in Watts per hour (theoretical)

V voltage in Volts

Ah Capacity in Amps per hour

Wh(d) Energy expressed in Watts per hour (read on display)

Example: 36 V - 37 Ah battery

Calculate nominal power:  $V \times Ah = Wh$   $36 \times 37 = 1332 Wh$

The test is carried out and the result is read, if the overall power supplied is 1332 Wh(d) the battery is 100% performing and so on.

In order to establish the remaining percentage of battery charge, just calculate:

$$\frac{100 \times Wh(d)}{Wh}$$

let's presume that the power produced read at the end of the test is 1000 Wh(d)

$$\frac{100 \times 1000}{1332}$$

Result obtained 75%

The battery has a residual capacity of 75% and as a result the autonomy of the vehicle will be reduced in proportion.

**Test results have ± 10% tolerance**

Documento / Document	MANUALE D'ISTRUZIONI / USE AND MAITENANCE MANUAL	Date	01/07/2016
Titolo / Title	MANUALE D'ISTRUZIONI PER BURN TESTER / BURN TESTER USE AND MAINTENANCE MANUAL	Revision	002

## 12. SAFETY INFORMATION

1. Do not use the burn tester if there are signs of oxidation or if it is damaged
2. Do not use the burn tester if wet and do not wet it
3. Do not use the burn tester with batteries different from those supplied by SUEX
4. Do not use the burn tester for anything other than the purpose indicated in chapter 6 of this manual
5. Do not cover the burn tester with anything while it is operational or while it is cooling at the end of the test; risk of fire with possible cause of serious damage or death; put the burn tester away only after it has fully cooled down or after at least an hour after the test has ended.
6. Do not dismantle it
7. Do not allow children or anyone without experience to handle the burn tester
8. Do not put metal parts in the red power supply connector
9. Do not touch the resistance during the test
10. Use out of reach of children
11. An operator must attend the test during the whole duration. Do not leave the Burn tester and the battery unattended when they are connected.
12. Make sure that the resistor is clean before starting the test and that there is no inflammable dirt of any kind

## 13. MAINTENANCE

Clean the burn tester every so often with a dry cloth; do not use any kind of solvent or liquid cleaner.

## 14. REPLACE THE BACKUP BATTERY

In order to replace the backup battery, unscrew the two screws G fig. 1, open the cover F and remove the batteries, disconnect the connector and put in a new battery. Close the cover F again, do not overtighten the screws. The average lifespan of the battery with the burn tester on is approximately 100 hours.

NOTE: the burn tester works even without the backup battery, but when the battery is

disconnected via cut off, the data stored are lost.  
Replace the battery every 70/80 hours or once year who comes first

Documento / Document	MANUALE D'ISTRUZIONI / USE AND MAINTENANCE MANUAL	Date	01/07/2016
Titolo / Title	MANUALE D'ISTRUZIONI PER BURN TESTER / BURN TESTER USE AND MAINTENANCE MANUAL	Revision	002

## 15. DISPOSAL AND SCRAPPING

This apparatus is partly made with recyclable materials. When the burn tester is no longer suitable for use, it must be scrapped.

The burn tester must be disassembled and divided into distinct parts. Plastic parts must be deposited in the relative plastic waste containers and metal parts must be taken to a collection centre for metal waste.

Special care must be taken when disposing of the backup battery. Batteries must be taken to a collection centre for spent batteries.

The electronic circuit must be disposed of accordingly with the waste rules for these materials

**DO NOT DISCARD ANY PART OF THE BURN TESTER IN THE ENVIRONMENT!**

## 16. WARRANTY

Each Burn Tester has passed our Quality Control before reaching the market.

Transport and packaging fees from and to SUEX S.r.l. premises from non EU countries shall be born by the purchaser.

The product (excluding the battery) is covered against all manufacturing defects for a period of two years from the date of purchase proven by a sales document, excluding:

1. Non-conform use or use other than that foreseen or illustrated in this manual
2. Negligence, attempts to repair or modify the burn tester by unauthorized personnel
3. Temporarily rented products
4. Scratches or damages to any surface, due to normal product use by the consumer.
5. Wear and tear
6. Damages due to transport, impacts or accidents
7. Defects due to damages, incorrect use, accident, tampering, negligence or neglect and in the event of modifications or repairs made by unauthorised personnel that jeopardise correct operations or prevent adequate checks and tests to meet repair needs under the warranty
8. Defects or damages due to product use in conditions other than those described in this manual
9. Defects or damages due to incorrect controls, operations, maintenance, installation, adjustments, unauthorised applications or any other alteration or modification of any form
10. Broken or damaged wires or connections unless directly due to material or factory defects
11. Defects or damages due to humidity, liquids or foreign objects introduced within the burn tester

Documento / Document	MANUALE D'ISTRUZIONI / USE AND MAINTENANCE MANUAL	Date	01/07/2016
Titolo / Title	MANUALE D'ISTRUZIONI PER BURN TESTER / BURN TESTER USE AND MAINTENANCE MANUAL	Revision	002

## 17. CONFORMITY RoHS AND WEEE

With reference to regulation RoHS (Restriction of Hazardous Substances) SUEX S.r.l. declares that all products introduced on the European market meet the following European regulations, assimilated in Italy by legislative decree no. 151 dated 25/07/2005:

1) European Directive 2002/95/ED dated January 27, 2003, on the restriction to use the following hazardous substances in electric and electronic equipment, and thus the items do not contain concentrations that exceed the acceptable limits for the following substances:

- Lead
- Hexavalent Chromium (Cr+6)
- Mercury (Hg)
- Polybrominated biphenyl (PBB)
- Cadmium (Cd)
- Polybrominated diphenyl ethers (PBDE)

2) European Directive 2002/96/EC dated January 27, 2003, or WEEE (Waste electrical and electronic equipment) that sets specific criteria for the collection, handling and recycling of electrical and electronic waste. All products that meet this regulation are marked with the following logo:



Documento / Document	MANUALE D'ISTRUZIONI / USE AND MAINTENANCE MANUAL	Date	01/07/2016
Titolo / Title	MANUALE D'ISTRUZIONI PER BURN TESTER / BURN TESTER USE AND MAINTENANCE MANUAL	Revision	002

## 18. AFTER-SALES SERVICE

Contact us :

**SUEX srl - Submarine Exploration**  
**Via Roma, 261/35**  
**31020 VILLORBA – TV – ITALY**  
**Telephone: 0422-444849**  
**Fax: 0422-620608**  
**www.suex.it**  
**E-mail: [info@suex.it](mailto:info@suex.it)**

This use and maintenance manual is the exclusive property of SUEX S.r.l. Any unauthorised reproduction, even partial, is prohibited.

For that not foreseen by this manual, please refer, for affinity, to civil code regulations, while any disputes shall be submitted to the Court of Treviso.