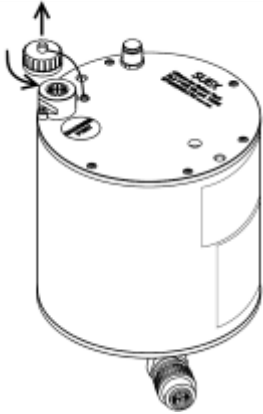


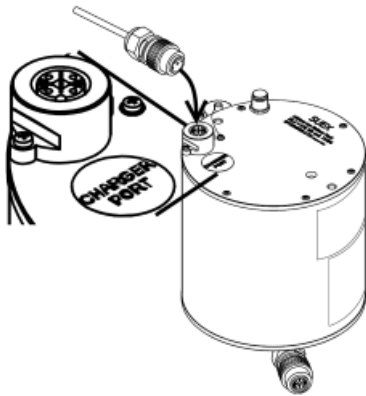
1) REMOVE THE CAP



2) PLUG THE CHARGER TO THE MAIN



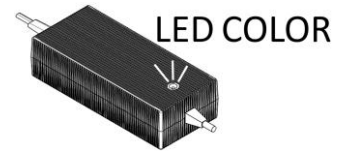
3) PLUG IN THE CHARGER PLUG INTO THE BATTERY CHARGER PORT



4)

START CHARGING

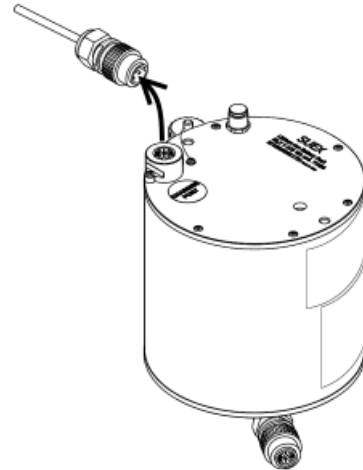
5)



RED = CHARGE IN PROGRESS

STEADY or **BLINKING GREEN** =
BATTERY FULL

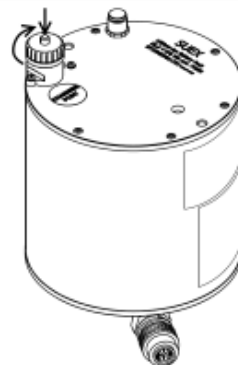
6) DISCONNECTED THE CHARGER PLUG FROM THE BATTERY CHARGER PORT



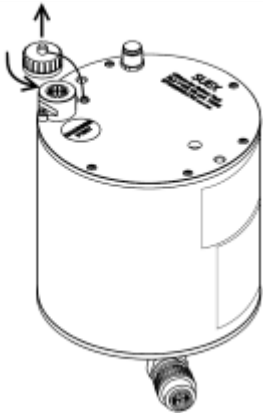
7) DISCONNECTED THE CHARGER FROM MAIN



8) PUT THE CAP BACK ON



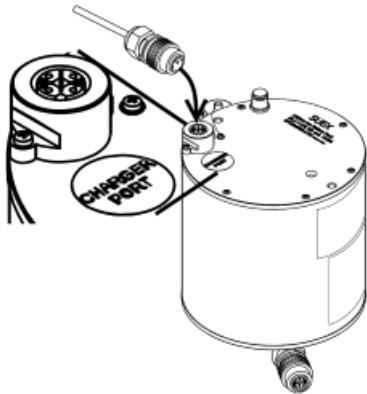
1) SVITARE IL TAPPO DEL CONNETTORE



2) COLLEGARE IL CARICABATTERIE ALLA RETE



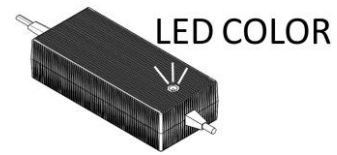
3) COLLEGARE IL CAVO DEL CARICABATTERIE AL CONNETTORE DELLA BATTERIA



4)

INIZIA LA CARICA

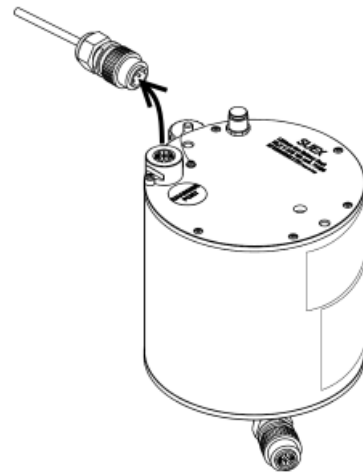
5)



ROSSO = CARICA IN CORSO

VERDE FISSO o **LAMPEGGIANTE** =
BATTERIA CARICA

6) SCOLLEGARE IL CAVO DEL CARICABATTERIE DALLA BATTERIA



7) SCOLLEGARE IL CARICABATTERIE DALLA RETE



8) RIAVVITARE IL TAPPO DEL CONNETTORE

