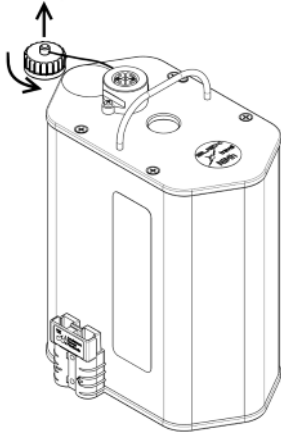


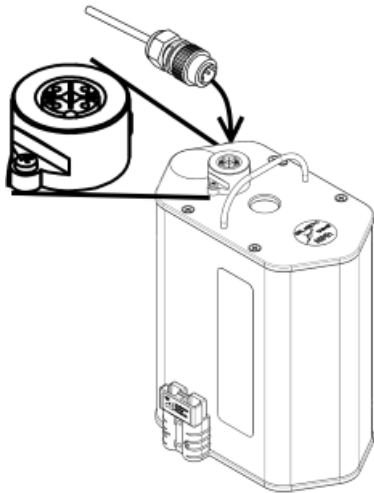
1) REMOVE THE CAP



2) PLUG THE CHARGER TO THE MAIN



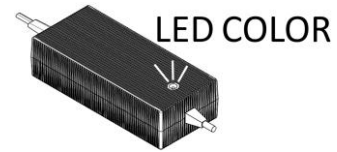
3) PLUG IN THE CHARGER PLUG INTO THE BATTERY CHARGER PORT



4)

START CHARGING

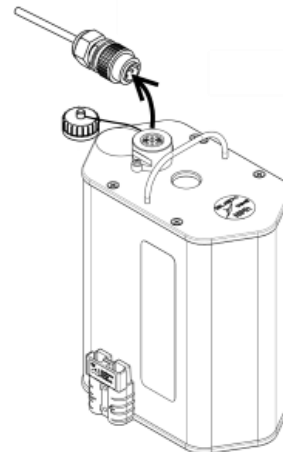
5)



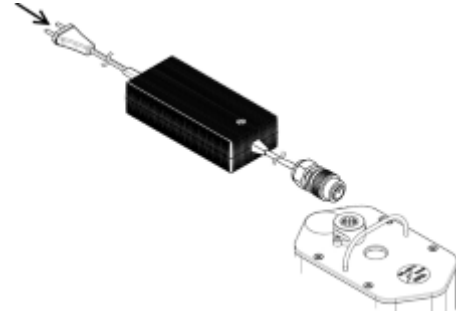
RED = CHARGE IN PROGRESS

STEADY or **BLINKING GREEN** =
BATTERY FULL

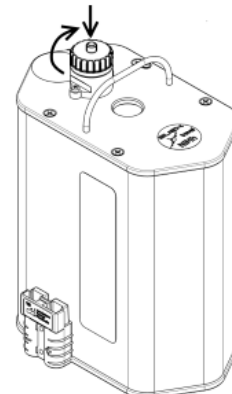
6) DISCONNECTED THE CHARGER PLUG FROM THE BATTERY CHARGER PORT



7) DISCONNECTED THE CHARGER FROM MAIN

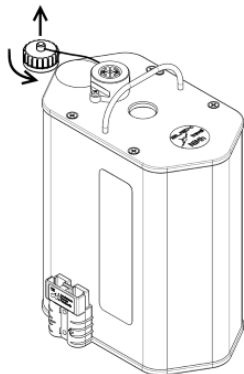


8) PUT THE CAP BACK ON

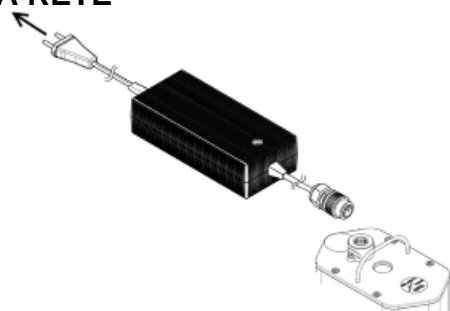


71405 – CARICA BATTERIE XJT - XJ14 - XJOY14 - NERO XJ

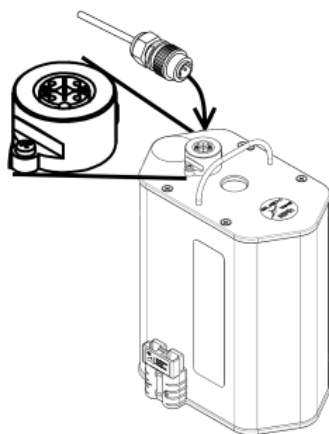
1) SVITARE IL TAPPO DEL CONNETTORE



2) COLLEGARE IL CARICABATTERIE ALLA RETE



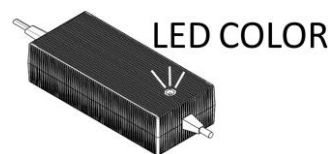
3) COLLEGARE IL CAVO DEL CARICABATTERIE AL CONNETTORE DELLA BATTERIA



4)

INIZIA LA CARICA

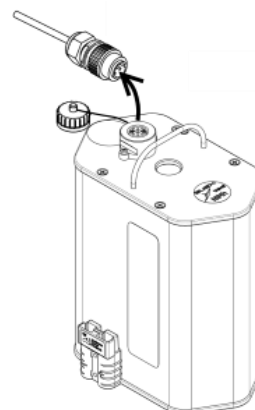
5)



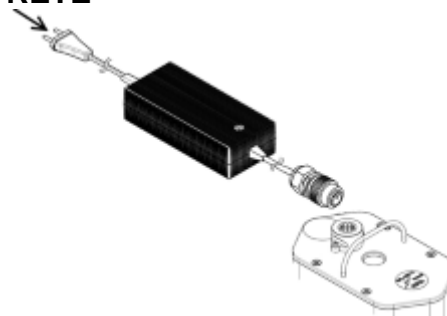
ROSSO = CARICA IN CORSO

VERDE FISSO o **LAMPEGGIANTE** =
BATTERIA CARICA

6) SCOLLEGARE IL CAVO DEL CARICABATTERIE DALLA BATTERIA



7) SCOLLEGARE IL CARICABATTERIE DALLA RETE



8) RIAVVITARE IL TAPPO DEL CONNETTORE

